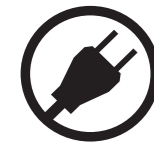


ACCESSORIES



120V AC Power Cord



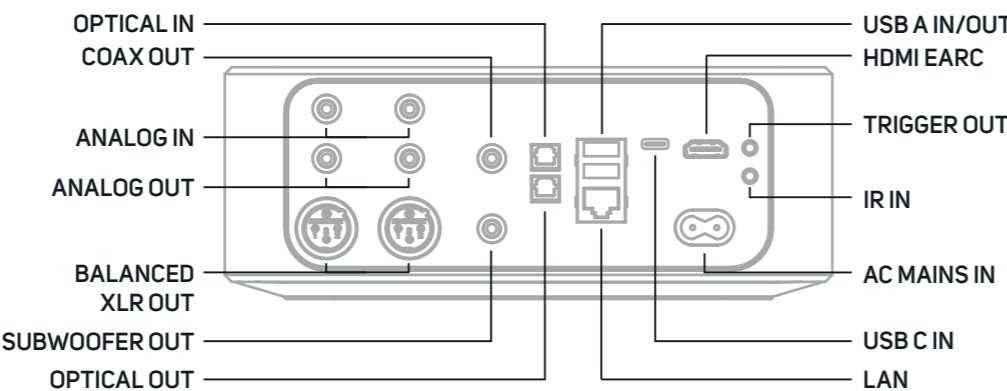
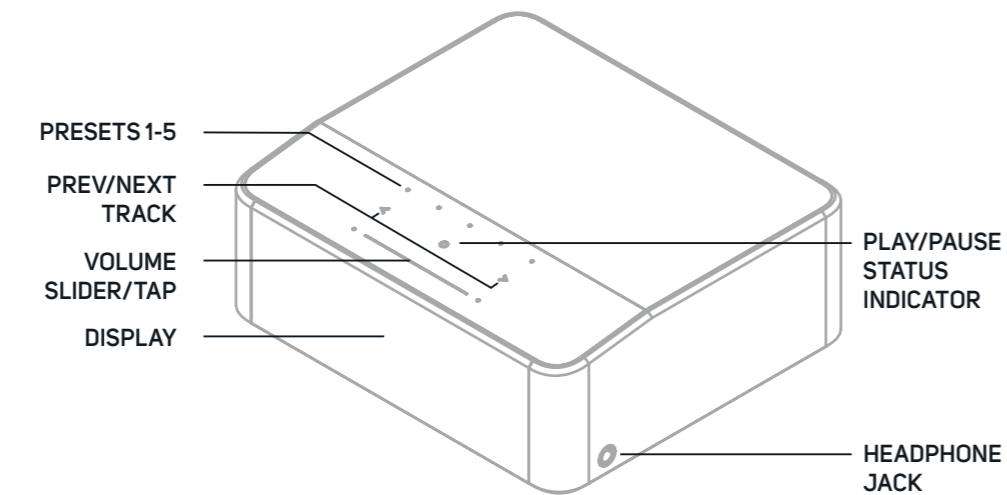
Ethernet Cable



230V AC Power Cord



Stereo RCA to RCA Cable



Scan the QR code to access the user manual online. Gain instant access to detailed instructions, troubleshooting tips, and additional information about your Player.



Scannez le QR code pour accéder au manuel de l'utilisateur en ligne. Accédez instantanément à des instructions détaillées, à des conseils de dépannage et à des informations supplémentaires sur votre lecteur. / Escanea el código QR para acceder al manual de usuario en línea. Obtén acceso instantáneo a instrucciones detalladas, consejos para resolver los problemas e información adicional sobre tu reproductor. / Scannen Sie den QR-Code, um online auf das Benutzerhandbuch zuzugreifen. Erhalten Sie sofortigen Zugriff auf detaillierte Anleitungen, Tipps zur Fehlerbehebung und zusätzliche Informationen über Ihren Player. / Scansiona il codice QR per accedere al manuale d'uso online. Ottieni accesso immediato a istruzioni dettagliate, suggerimenti per la risoluzione dei problemi e informazioni aggiuntive sul tuo lettore. / Scan de QR-code om naar de online gebruikershandleiding te gaan. Krijg direct toegang tot gedetailleerde instructies, tips voor het oplossen van problemen en aanvullende informatie over je speler. / Digitalize o código QR para aceder ao manual de utilizador online. Obtenha acesso instantâneo às instruções detalhadas, dicas de resolução de problemas e informações adicionais sobre o seu leitor. / Отсканируйте QR-код, чтобы открыть руководство пользователя в сети. Получите моментальный доступ к подробным инструкциям, советам по устранению неполадок и дополнительной информации о вашем проигрывателе.

NEED HELP? GET IN TOUCH



support.bluesound.com



support@bluesound.com



North America: 1 855 531 4666
EU: 00 800 53 14 66 66

BESOIN D'AIDE ? CONTACTEZ-NOUS / ¿NECESITAS AYUDA? Ponte en contacto con nosotros. / BRAUCHEN SIE HILFE? KONTAKTIEREN SIE UNS. / SERVE AIUTO? CONTATTACI / HULP NODIG? NEEM CONTACT OP / NECESSITA DE AJUDA? ENTRE EM CONTACTO / НУЖНА ПОМОЩЬ? СВЯЖИТЕСЬ С НАМИ

Adresse e-mail et numéros de téléphone de l'assistance / Correo electrónico y números de teléfono del equipo de asistencia / E-Mail-Adresse und Telefonnummern des Supports / Numeri di telefono ed e-mail dell'assistenza / Ondersteuning e-mail en telefoonnummers / Email de suporte e números de telefone / E-mail и телефоны поддержки



BLUESOUND

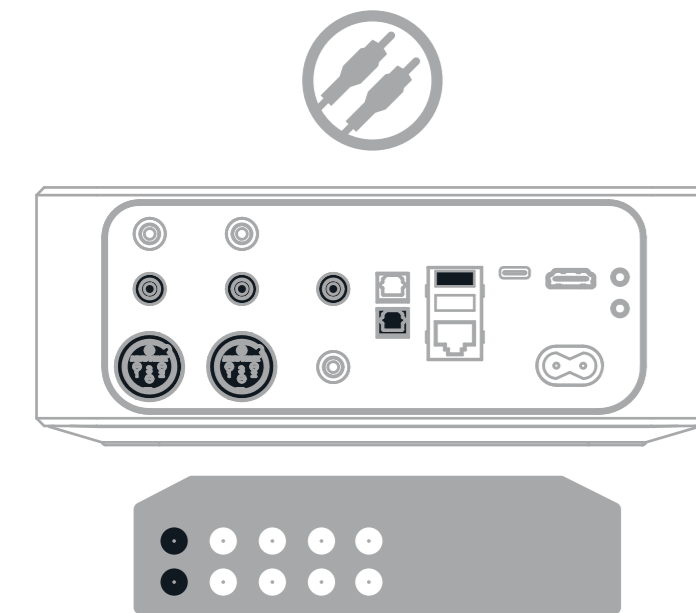
NODE ICON

QUICK SETUP GUIDE

bluesound.com

1 CONNECT FOR SOUND

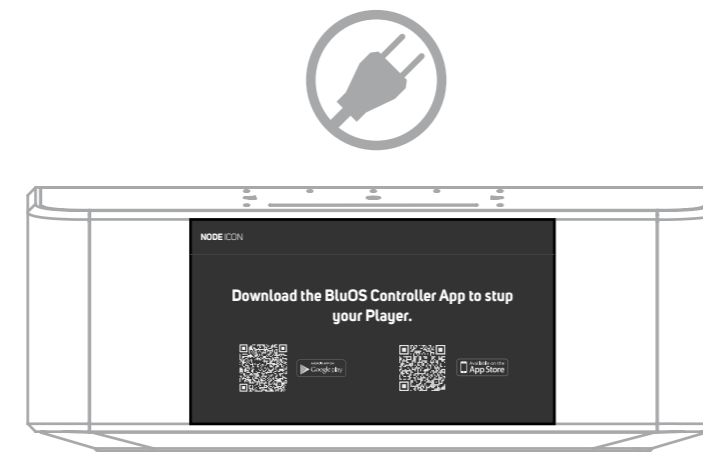
Connect the Player to your audio system using one of the following options: Balanced XLR, Analog RCA, Optical, Coaxial or USB



Connectez le lecteur à votre système audio en utilisant l'une des options suivantes : XLR équilibrée, Analogique RCA, Optique, Coaxiale ou USB / Conecte el reproductor a su sistema de audio mediante una de las siguientes opciones: XLR balanceadas, RCA analógica, óptica, coaxial o USB / Verbinden Sie den Player über eine der folgenden Optionen mit Ihrem Audiosystem: Symmetrisches XLR, analoges RCA, optisch, coaxial oder USB / Collega il lettore al tuo sistema audio utilizzando una delle seguenti opzioni: XLR bilanciato, RCA analogico, ottico, coassiale o USB / Sluit de speler op uw audiosysteem aan met een van de volgende opties: gebalanceerde XLR-kabel, analoge RCA-kabel, optische kabel, coax-kabel of USB-kabel / Ligue o Aparelho ao seu sistema áudio através de uma das seguintes opções: XLR Balanceado, Analógico RCA, Ótico, Coaxial ou USB / Подключите проигрыватель к своей аудиосистеме одним из следующих способов: балансный кабель XLR, аналоговый RCA, оптический кабель, коаксиальный кабель или USB

2 POWER ON

Plug the Player into mains power and look for setup information on the display



ALLUMER / ENCENDIDO / EINSCHALTEN / ACCENSIONE / INSCHAKELEN / LIGAR / ВКЛЮЧИТЬ

Branchez le lecteur sur le secteur et cherchez les informations de configuration sur l'affichage / Enchufe el reproductor a la red eléctrica y busque la información de configuración en la pantalla / Schließen Sie den Player an das Stromnetz an und achten Sie auf die Setup-Informationen auf dem Display / Collega il lettore alla rete elettrica e cerca le informazioni di configurazione sul display / Sluit de speler op netvoeding aan en zoek de configuratie-informatie op het scherm / Ligue o Aparelho à corrente e siga as informações de configuração no visor / Подсоедините проигрыватель к электросети и просмотрите сведения о настройке на экране

3 LAUNCH THE BLUOS APP

Open the BluOS app on your device



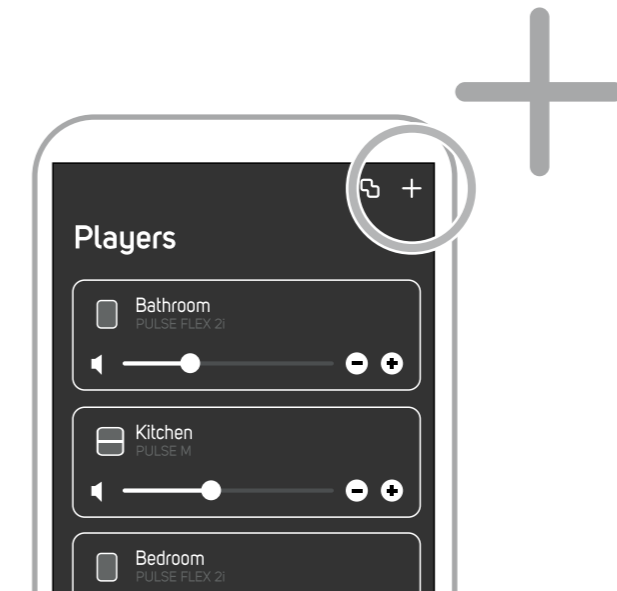
bluesound.com/downloads

LANCÈMENT DE L'APPLICATION BLUOS / ABRIR LA APLICACIÓN BLUOS / STARTEN SIE DIE BLUOS-APP / LANCIO DELL'APP BLUOS / BLUOS-APP STARTEN / INICIE A APLICAÇÃO BLUOS / ЗАПУСТИТЕ ПРИЛОЖЕНИЕ BLUOS

Ouvrez l'application BluOS sur votre appareil / Abre la aplicación BluOS en el dispositivo / Öffnen Sie die BluOS-App auf Ihrem Gerät / Apri l'app BluOS sul tuo dispositivo / Open de BluOS-app op je apparaat / Abra a aplicação BluOS no seu dispositivo / Откройте приложение BluOS на своем устройстве

4 ADD TO THE NETWORK

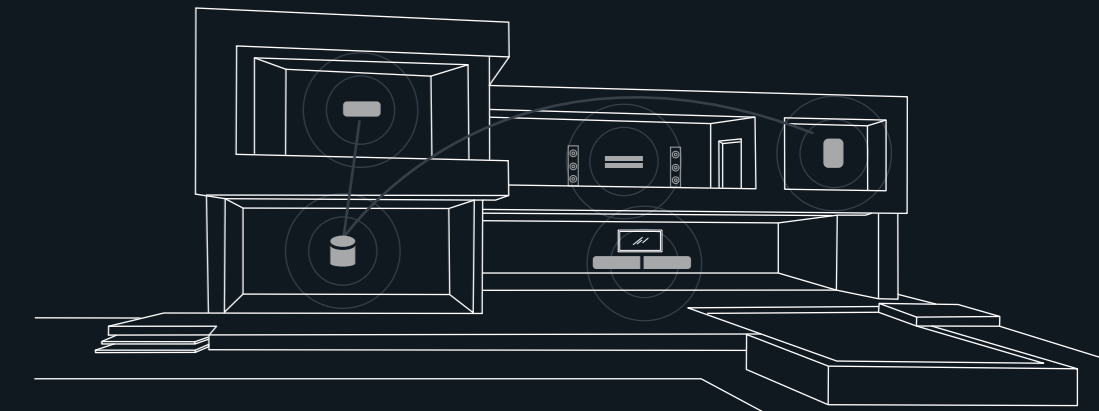
Follow the "Add A Player" wizard in the BluOS app to complete the setup or navigate to the Players page and press the "+" icon.



AJOUT AU RÉSEAU / AÑADIR A LA RED / HINZUFÜGEN ZUM NETZWERK / AGGIUNTA ALLA RETE / TOEVOEGEN AAN NETWORK / ADICIONE À REDE / ДОБАВЬТЕ ПРОИГРЫВАТЕЛЬ В СЕТЬ

Suivez l'assistant « Ajouter un lecteur » dans l'application BluOS pour terminer la configuration ou accédez à la page des lecteurs et appuyez sur l'icône « + » / Sigue los pasos del asistente "Añadir un reproductor" de la aplicación BluOS para completar la configuración o dirígete a la página Reproductores y pulsa el icono "+" / Folgen Sie dem Assistenten „Player hinzufügen“ in der BluOS-App, um die Einrichtung abzuschließen, oder navigieren Sie zur Player-Seite und drücken Sie das „+“-Symbol / Segui la procedura guidata "Aggiungi un lettore" nell'app BluOS per completare la configurazione oppure vai alla pagina dei lettori e premi l'icona "+" / Volg de wizard "Add A Player" (Een speler toevoegen) in de BluOS-app om de installatie te voltooien of ga naar de spelerspagina en druk op het "+"-pictogram / Siga as instruções do assistente "Adicione um leitor" na aplicação BluOS para concluir a configuração ou navegue até à página Leitores e pressione o ícone "+" / Для завершения настройки используйте мастер «Добавить проигрыватель» в приложении BluOS либо перейдите на страницу «Проигрыватели» и нажмите значок «+»

HI-RES EVERYWHERE



© Bluesound International. Bluesound, the stylized wordmark "B" logotype, the phrase "HiFi for a wireless generation", NODE ICON and all other Bluesound product names and taglines are trademarks or registered trademarks of Bluesound International, a division of Lenbrook Industries Limited. All other logos and services are trademarks or service marks of their respective owners.